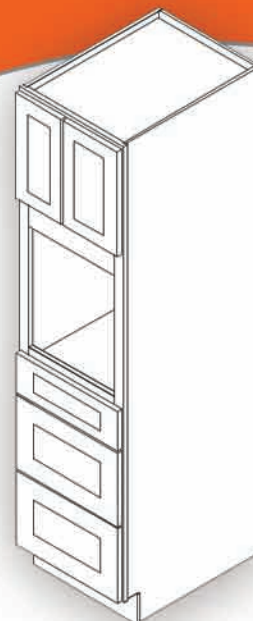


Armario de Horno, Único

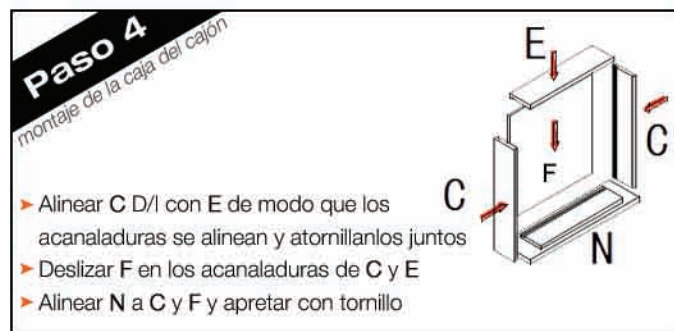
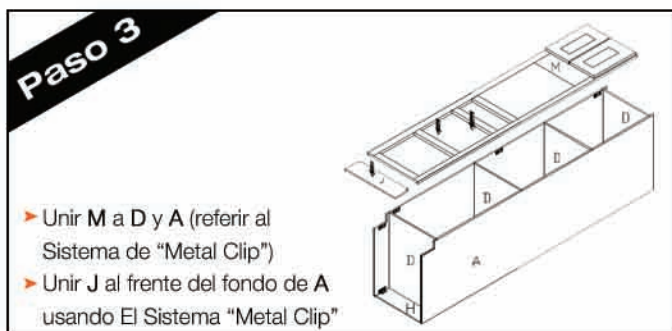
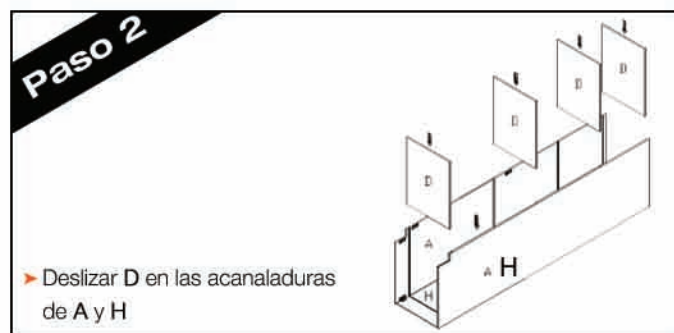
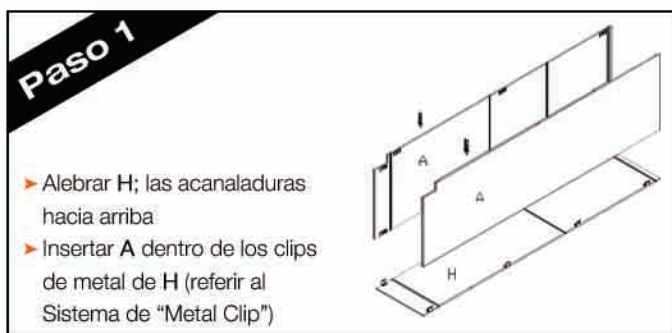
Instrucciones de Montaje, Paso-a-Paso



Código	Pieza	Cantidad
A	Paneles Laterales, D/I	2
D	Panel Fondo	4
E	Panel Delantera del Cajón	3
F	Panel Fondo del Cajón	3
H	Panel Posterior	1
J	Rodapié	1
K	Deslizador de Cajón - Armario	6
L	Deslizador de Cajón - Cajón	6
M	Puerta de Armario	1
N	El Panel Delantero del Cajó	3
T	Soporte Deslizador Posterior	6



- Montaje Fácil - Metal Clip System - Montaje Fácil**
- ▶ Alinear clips **1** y **2**
 - ▶ Deslizar **1** dentro de **2**
 - ▶ Insertar tornillo de cierre en el par de clips
 - ▶ Apretar cada tornillo



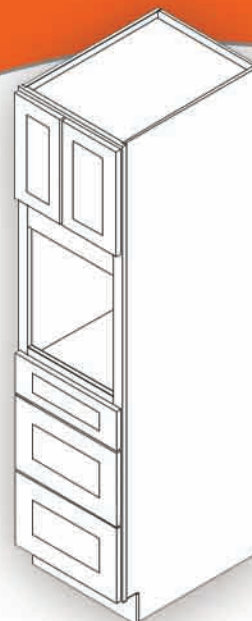
Continuar a la próxima página para pasos 5 a 7 →



855 • 644 • WOOD
SolidWoodCabinets.com

Armario de Horno, Único

Instrucciones de Montaje, Paso-a-Paso



Código	Pieza	Cantidad
A	Paneles Laterales, D/I	2
D	Panel Fondo	4
E	Panel Delantera del Cajón	3
F	Panel Fondo del Cajón	3
H	Panel Posterior	1
J	Rodapié	1
K	Deslizador de Cajón - Armario	6
L	Deslizador de Cajón - Cajón	6
M	Puerta de Armario	1
N	El Panel Delantero del Cajó	3
T	Soporte Deslizador Posterior	6

-Montaje Fácil-
Metal Clip System
-Montaje Fácil-



- ▶ Alinear clips **1** y **2**
- ▶ Deslizar **1** dentro de **2**

- ▶ Insertar tornillo de cierre en el par de clips
- ▶ Apretar cada tornillo

Paso 5

- ▶ Para separar K y L del deslizador, extender y empujar por abajo la chaveta negra.
- ▶ Unir el deslizador de Cajón-Cajón (L) a los agujeros pre-perforados de los dos paneles laterales de C

Paso 6

- ▶ Atornillar ambos soportes posteriores (T) en los agujeros pre-perforados en H de modo que el ángulo esté hacia adentro
- ▶ Para instalar K, deslizar en T y atornillar en el lateral de M

Paso 7

- ▶ Para que L se deslice en K, deslizar la caja del cajón en el armario

Continuar a la próxima página para pasos 1 a 4 ➔



855-644-WOOD
SolidWoodCabinets.com