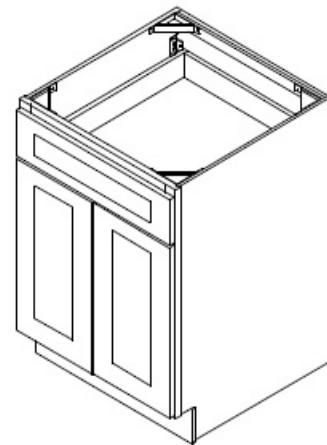


ARMARIO DE BASE 2 PUERTAS 1 CAJÓN (PA)

CÓDIGO	PIEZA	CANTIDAD
A	Paneles Laterales, D l	2
C	Panel Lateral, D l del Cajón	2
D	Panel Fondo	1
E	Panel Posterior del Cajón	1
F	Panel Fondo del Cajón	1
G	Estante	1
H	Panel Posterior	1
J	Rodapié	1
K	Deslizador de Cajón-Armario	2
L	Deslizador de Cajón-Cajón	2
M	Puerta de Armario	1
N	El Frente del Cajón	1
T	Soporte Deslizador Posterior	2
U	Clips Plásticos del Estante	4



MONTAJE FÁCIL
METAL CLIP SYSTEM



- Alinear clips ① y ②
- Deslizar ① dentro de ②
- Insertar tornillo de cierre en el par de clips
- Apretar cada tornillo

PASO 1

- Alebrar H; las acanaladuras hacia arriba
- Insertar A dentro de los clips de metal de H (referir al Sistema de "Metal Clip")

PASO 2

- Deslizar D en las acanaladuras de A y H

PASO 3

- Unir M a D y A (referir al Sistema de "Metal Clip")
- Unir J al frente del fondo de A usando El Sistema "Metal Clip"

PASO 4

- Alinear C D|l con E de modo que los acanaladuras se alineen y atornillarlos juntos
- Deslizar F en losacanaladuras de C y E
- Alinear N a C y F y apretar con tornillo

PASO 5

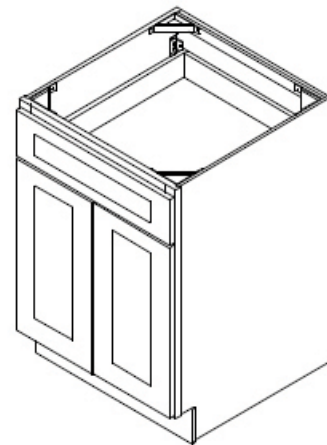
- Para separar K y L del deslizador, extender y empujar por abajo la chaveta negra
- Unir el deslizador de Cajón-Cajón L a los agujeros pre-perforados de los dos paneles laterales de C

PASO 6

- Atornillar ambos soportes deslizador posteriores T en los agujeros pre-perforados de H de modo que los ángulos estén hacia adentro
- Para instalar K, deslizar en T y atornillar en el lateral de M

ARMARIO DE BASE 2 PUERTAS 1 CAJÓN (PA)

CÓDIGO	PIEZA	CANTIDAD
A	Paneles Laterales, D l	2
C	Panel Lateral, D l del Cajón	2
D	Panel Fondo	1
E	Panel Posterior del Cajón	1
F	Panel Fondo del Cajón	1
G	Estante	1
H	Panel Posterior	1
J	Rodapié	1
K	Deslizador de Cajón-Armario	2
L	Deslizador de Cajón-Cajón	2
M	Puerta de Armario	1
N	El Frente del Cajón	1
T	Soporte Deslizador Posterior	2
U	Clips Plásticos del Estante	4



MONTAJE FÁCIL METAL CLIP SYSTEM

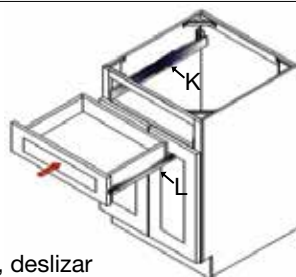


- Alinear clips ① y ②
- Deslizar ① dentro de ②



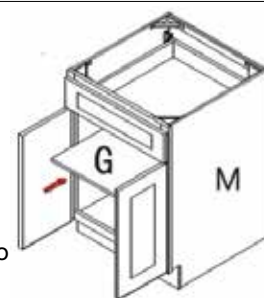
- Insertar tornillo de cierre en el par de clips
- Apretar cada tornillo

PASO 7



- Para que L se deslice en K, deslizar la caja del cajón en el armario

PASO 8



- Insertar los clips plásticos del estante en los agujeros pre-perforados de M
- Deslizar estante G asegurando que el borde de frente esté orientado por afuera