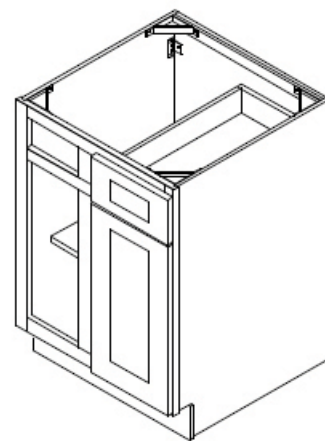


ARMARIO, BASE ESCONDIDA

| CÓDIGO | PIEZA | CANTIDAD |
|--------|------------------------------|----------|
| A | Paneles Laterales, D | 2 |
| D | Panel Fondo | 1 |
| G | Estante | 1 |
| H | Panel Posterior | 1 |
| J | Rodapié | 1 |
| K | Deslizador de Cajón | 2 |
| M | Puerta de Armario | 1 |
| N | El Frente del Cajón | 1 |
| S | Soporte | 4 |
| T | Soporte Deslizador Posterior | 2 |
| U | Clips Plásticos del Estante | 4 |
| V | Caja del Cajón | 1 |



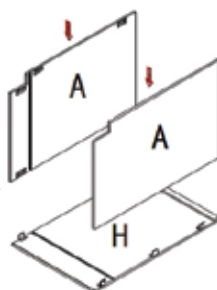
MONTAJE FÁCIL
METAL CLIP SYSTEM



- Alinear clips ① y ②
- Deslizar ① dentro de ②
- Insertar tornillo de cierre en el par de clips
- Apretar cada tornillo

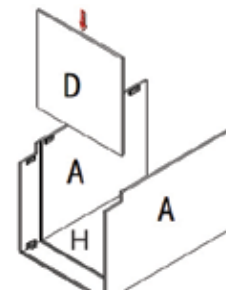
PASO 1

- Alebrar H; las acanaladuras hacia arriba
- Insertar A en los clips de metal de H (referir al Sistema de "Metal Clip")



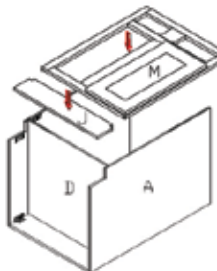
PASO 2

- Deslizar D en las acanaladuras de A y H



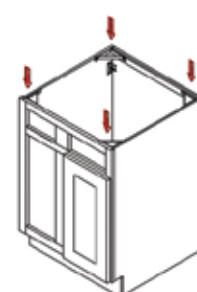
PASO 3

- Unir M a D y A (referir al Sistema de "Metal Clip")
- Unir J al frente del fondo de A usando El Sistema "Metal Clip"



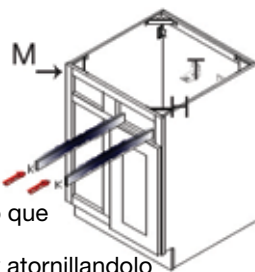
PASO 4

- Colocar y atornillar S (soportes plásticos) en las esquinas de M, A, y H



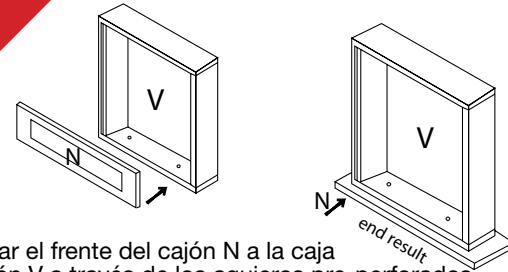
PASO 5

- Atornillar ambos soportes posteriores T en los agujeros pre-perforados en H de modo que el ángulo esté hacia arriba
- Instalar K, deslizándolo en T y atornillándolo en el lateral de M



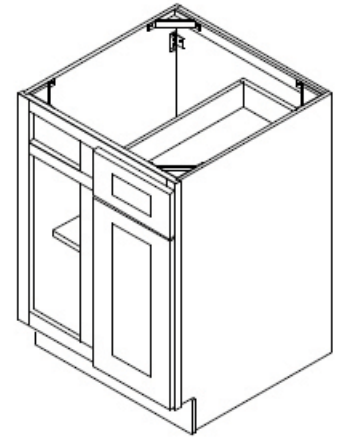
PASO 6

- Atornillar el frente del cajón N a la caja del cajón V a través de los agujeros pre-perforados
- Repetir este paso para el segundo cajón



ARMARIO, BASE ESCONDIDA

| CÓDIGO | PIEZA | CANTIDAD |
|--------|------------------------------|----------|
| A | Paneles Laterales, D | 2 |
| D | Panel Fondo | 1 |
| G | Estante | 1 |
| H | Panel Posterior | 1 |
| J | Rodapié | 1 |
| K | Deslizador de Cajón | 2 |
| M | Puerta de Armario | 1 |
| N | El Frente del Cajón | 1 |
| S | Soporte | 4 |
| T | Soporte Deslizador Posterior | 2 |
| U | Clips Plásticos del Estante | 4 |
| V | Caja del Cajón | 1 |



MONTAJE FÁCIL
METAL CLIP SYSTEM



- Alinear clips ① y ②
- Deslizar ① dentro de ②
- Insertar tornillo de cierre en el par de clips
- Apretar cada tornillo

PASO 7

➤ Posicionar la caja del cajón sobre los deslizadores del cajón

➤ Deslizar los deslizadores en los clips de modo que se chasquean y se unan, entonces cerrar el cajón

PASO 8

➤ Insertar los clips plásticos del estante en los agujeros pre-perforados de M

➤ Deslizar estante G asegurando que el borde de frente esté orientado por afuera