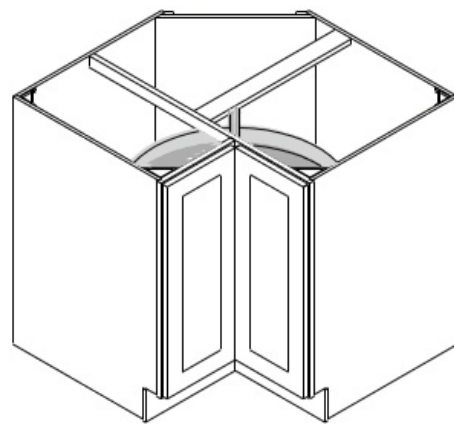


BANDEJA GIRATORIA

CÓDIGO	PIEZA	CANTIDAD
A	Paneles Laterales, D	2
B	Panel Trasera, D	2
D	Panel de Fondo	1
H	Panel Trasera	1
I	Bisagra "Knuckle"	2
J	Rodapié	2
K/L	Fachada	2
M	Puertas de Armario	2
N	Estilo de Reforzar	2
O	Bisagras de Pared	2
P	Poste de Giro, parte superior	1
Q	Poste de Giro, parte inferior	1
R	Cesta de Giro	2
S	Chaveta Cerradura	2
T	Poste de Junta	2
U	Soportes de Plástico	4



MONTAJE FÁCIL METAL CLIP SYSTEM



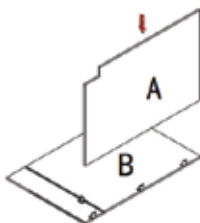
- Alinear clips ① y ②
- Deslizar ① dentro de ②



- Insertar tornillo de cierre en el par de clips
- Apretar cada tornillo

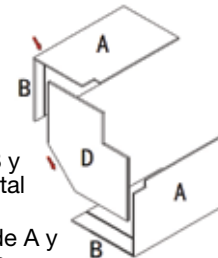
PASO 1

- Alebrar B con las acanaladuras hacia arriba y insertar A (referir al Sistema de "Metal Clip")
- Repetir este paso con los otros paneles A y B



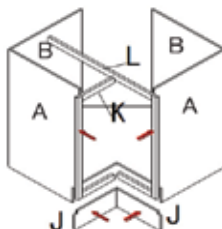
PASO 2

- Insertar panel de fondo D en A y B y apretar usando El Sistema de "Metal Clip"
- Repetir con la otra combinación de A y B, y apretar usando El Sistema de "Metal Clip"



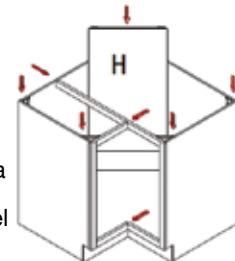
PASO 3

- Posicionar los dos marcos de fachada, K y L encima de A, de modo que las acanaladuras y los clips se alinean
- Insertar un tomillo largo através de los agujeros pre-perforados en J y L
- Unir J a A usando El Sistema de "Metal Clip"



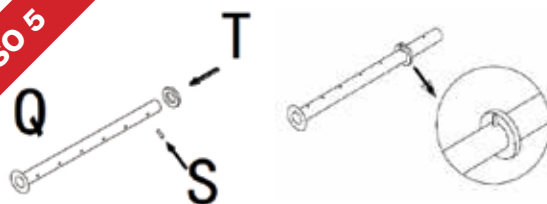
PASO 4

- Deslizar el panel trasera H contra el B y insertar tornillos en los agujeros pre-perforados desde el trasero
- Atornillar U (Soportes de Plástico) en las esquinas de K, A, y B



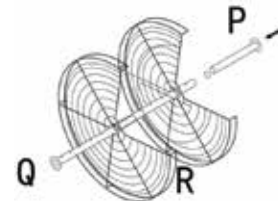
PASO 5

- Insertar la chaveta cerradura S en el poste de giro inferior Q para colocar la altura de la primera cesta de giro R. Deslizar poste de junta T en la chaveta cerradura, como se muestra



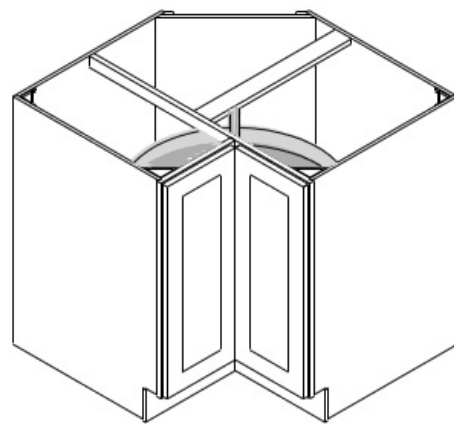
PASO 6

- Deslizar cesta de giro R en el poste de giro inferior y en T, poste de junta
- Repetir pasos 1 y 2 para unir la segunda cesta de giro
- Insertar poste de giro superior y chasquear en el poste de giro inferior



BANDEJA GIRATORIA

CÓDIGO	PIEZA	CANTIDAD
A	Paneles Laterales, D	2
B	Panel Trasera, D	2
D	Panel de Fondo	1
H	Panel Trasera	1
I	Bisagra "Knuckle"	2
J	Rodapié	2
K/L	Fachada	2
M	Puertas de Armario	2
N	Estilo de Reforzar	2
O	Bisagras de Pared	2
P	Poste de Giro, parte superior	1
Q	Poste de Giro, parte inferior	1
R	Cesta de Giro	2
S	Chaveta Cerradura	2
T	Poste de Junta	2
U	Soportes de Plástico	4



MONTAJE FÁCIL
METAL CLIP SYSTEM

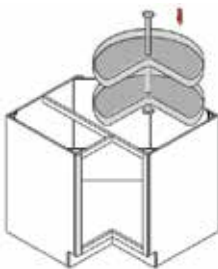


- Alinear clips ① y ②
- Deslizar ① dentro de ②



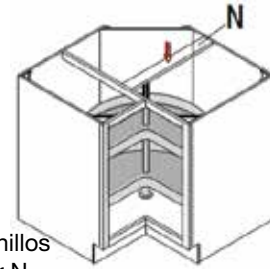
- Insertar tornillo de cierre en el par de clips
- Apretar cada tornillo

PASO 7



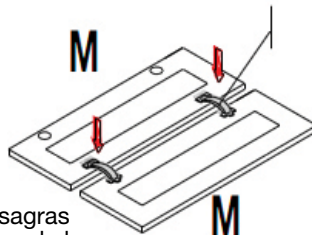
- Insertar el módulo de giro en los armarios y atornillar en los agujeros pre-perforados de D

PASO 8



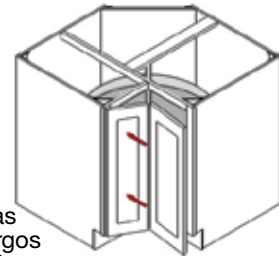
- Posicionar estilo de reforzar entre L y B y unir con los tornillos
- Asegurar el giro para reforzar N

PASO 9



- Insertar los marcos de bisagras de pared O en los agujeros de las bisagras pre-perforadas de las puertas de armario y apretar cada tornillo

PASO 10



- Unir las puertas ensambladas al marco usando tornillos largos en los agujeros pre-perforados