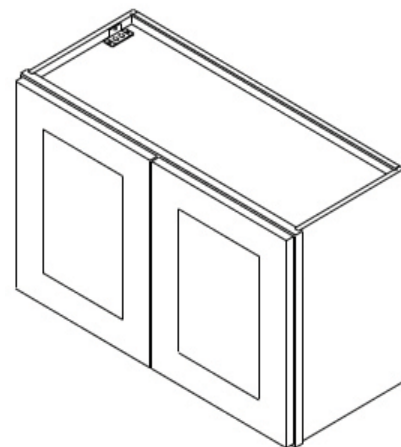


# ARMARIO DE PARED SIN ESTANTES

CÓDIGO	PIEZA	CANTIDAD
A	Paneles Laterales, D l	2
D	Panel Fondo	2
H	Panel Posterior	1
M	Puerta de Armario	1



## MONTAJE FÁCIL METAL CLIP SYSTEM

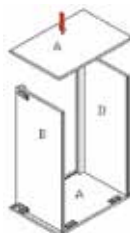


- Alinear clips ① y ②
- Deslizar ① dentro de ②
- Insertar tornillo de cierre en el par de clips
- Apretar cada tornillo

### PASO 1

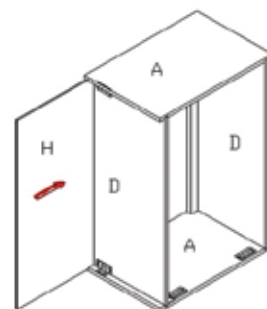


- Insertar la A contraria en los clips de metal de ambos D



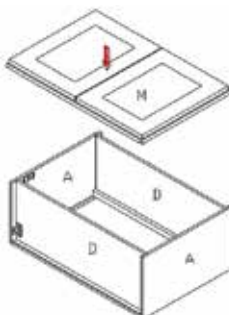
- Alebrar A; las acanaladuras hacia arriba e insertar ambos D en los clips de metal de A (referir al Sistema de "Metal Clip")

### PASO 2



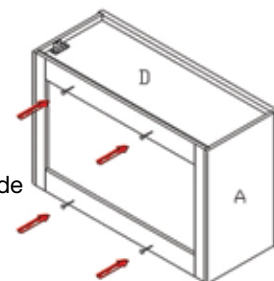
- Deslizar H dentro de D D|l (derecho e izquierdo)

### PASO 3



- Unir M a A y D de modo que los clips de metal se unan (referir al Sistema de "Metal Clip")

### PASO 4



- Atornillar tornillos a través de H y dentro de D, la parte superior | inferior