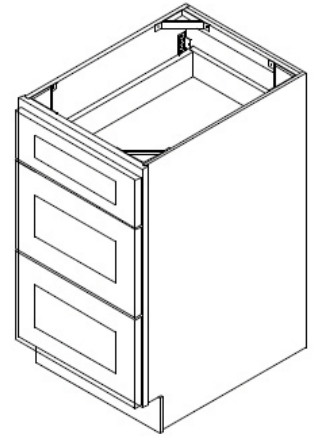


# ARMARIO BASE-CAJÓN

CÓDIGO	PIEZA	CANTIDAD
A	Paneles Laterales, D l	2
D	Panel Fondo	1
G	Estante	1
H	Panel Posterior	1
J	Rodapié	1
K	Deslizador de Cajón	6
M	Puerta de Armario	1
N	El Frente del Cajón	3
S	Soporte	4
T	Soporte Deslizador Posterior	6
V	Caja del Cajón	3



**MONTAJE FÁCIL**  
METAL CLIP SYSTEM

- Alinear clips ① y ②
- Deslizar ① dentro de ②
- Insertar tornillo de cierre en el par de clips
- Apretar cada tornillo

**PASO 1**

- Alebrar H; las acanaladuras hacia arriba
- Insertar A dentro de los clips de metal de H (referir al Sistema de "Metal Clip")

**PASO 2**

- Deslizar D en las acanaladuras de A y H

**PASO 3**

- Unir M a D y A (referir al Sistema de "Metal Clip")
- Unir J al frente del fondo de A usando El Sistema "Metal Clip"

**PASO 4**

- Colocar y atornillar S (soportes plásticos) en las esquinas de M, A, y H

**PASO 5**

- Atornillar ambos soportes posteriores T en los agujeros pre-perforados en H de modo que el ángulo esté hacia arriba
- Instalar K deslizándolo en T y atomillándolo en el lateral de M

**PASO 6**

- Atornillar el frente del cajón N a la caja del cajón V a través de los agujeros pre-perforados
- Repetir este paso para el segundo cajón

**PASO 7**

- Posicionar la caja del cajón sobre los deslizadores del cajón
- Deslizar los deslizadores en los clips de modo que se chasqueen y se unan, entonces cerrar el cajón